



Guida agli Interventi di Emergenza



SORENTO HEV

Introduzione	1
Scopo del documento.....	1
Descrizione del veicolo.....	2
Identificazione SORENTO Ibrida Plug-In	3
Identificare Kia SORENTO Plug-In Hybrid.....	3
Sistemi elettrici principali di SORENTO Ibrida Plug-In	6
Sistema Alta Tensione.....	6
Componenti del Veicolo.....	7
Sistema Airbag (SRS: Supplemental Restraint System).....	10
Procedure di emergenza	12
Intervento iniziale: Identificare, immobilizzare e disattivare.....	12
Operazioni di estrazione passeggeri nell'abitacolo.....	17
ZONE NO-CUT (parti su cui non effettuare tagli).....	18
Incendio del veicolo.....	19
Veicoli sommersi o parzialmente sommersi.....	20
Danni alla batteria ad alta tensione e perdite di fluido.....	21
Assistenza stradale	22
Rimorchio.....	22
Inizio delle operazioni di emergenza.....	23

Obiettivo di questo documento

Lo scopo del documento è di dare informazioni al personale di primo soccorso e rimorchio/assistenza stradale, con i metodi più adatti alla gestione di SORENTO Ibrida Plug-in in una situazione di emergenza. Questa guida fornisce una panoramica di base dei principali sistemi del veicolo e le istruzioni per affrontare i diversi tipi di emergenze da parte del primo soccorso. Le procedure di intervento per le emergenze su questo veicolo forniranno informazioni su come gestire l'impianto elettrico ad alta tensione.

All'interno di questa Guida di intervento per le emergenze troverete Avvisi, Warning, Avvertimenti e Indicazioni sui pericoli, per avere a disposizione tutte le informazioni più importanti e svolgere il vostro lavoro in modo sicuro ed efficiente. Di seguito sono riportate le definizioni di questi termini.

Quando viene visualizzato un avviso, un warning, un avvertimento o un pericolo, assicuratevi di aver compreso il messaggio prima di tentare di eseguire qualsiasi procedura di intervento per le emergenze.

DANGER

Vi ricorda di prestare particolare attenzione a quelle aree in cui una manovra errata può causare lesioni gravi o morte.

WARNING

Vi ricorda di prestare particolare attenzione a quelle aree in cui una manovra errata può causare lesioni gravi o morte.

CAUTION

Vi ricorda di stare particolarmente attenti in quelle aree in cui una manovra errata può causare lesioni personali.

NOTICE

Fornisce informazioni per impedire di commettere errori che potrebbero danneggiare il veicolo.

Descrizione del veicolo

Come per altri HEV, Kia SORENTO Ibrida plug-in per marciare utilizza la combinazione di un motore convenzionale a combustione interna a benzina e un motore elettrico ad alta tensione. Questo tipo di combinazione prevede un miglioramento dei consumi rispetto a un veicolo Kia convenzionale e un aumento della potenza rispetto al motore standard a 4 cilindri. A differenza della versione HEV, la batteria ad alta tensione di SORENTO PHEV può essere ricaricata attraverso la presa di carica sul parafrangente sinistro. Aumenta l'autonomia di guida in modalità EV e l'efficienza nei consumi di carburante. Anche la batteria ad alta tensione viene ricaricata automaticamente durante la guida. Ciò si ottiene attraverso l'uso di un generatore che produce elettricità durante la marcia e in fase di frenata.



Identificazione di Kia SORENTO ibrida plug-in

Logo "Eco plug-in" sul portellone

Kia SORENTO ibrida plug-in può essere facilmente identificata dal logo "Eco Hybrid" presente sul portellone posteriore.

⚠ DANGER Rischio Folgorazione

Il logo Plug-in potrebbe non essere visibile dopo un incidente a causa dei danni. Assicurarsi sempre di utilizzare ulteriori metodi di identificazione prima di stabilire che il veicolo non è ibrido plug-in.



Vano Motore

Un badge "Ibrida plug-in" è presente sulla copertura del motore. Inoltre, il cablaggio ad alta tensione è arancione, secondo lo standard SAE. I cavi corrono dal fondo del veicolo, dove collegano la batteria ad alta tensione alla centralina di potenza elettrica HPCU (Hybrid Power Control Unit), al motore, all'inverter e ad altri componenti ad alta tensione nella parte anteriore del veicolo.

La presenza di cavi arancioni sotto il cofano identifica il veicolo come un PHEV.



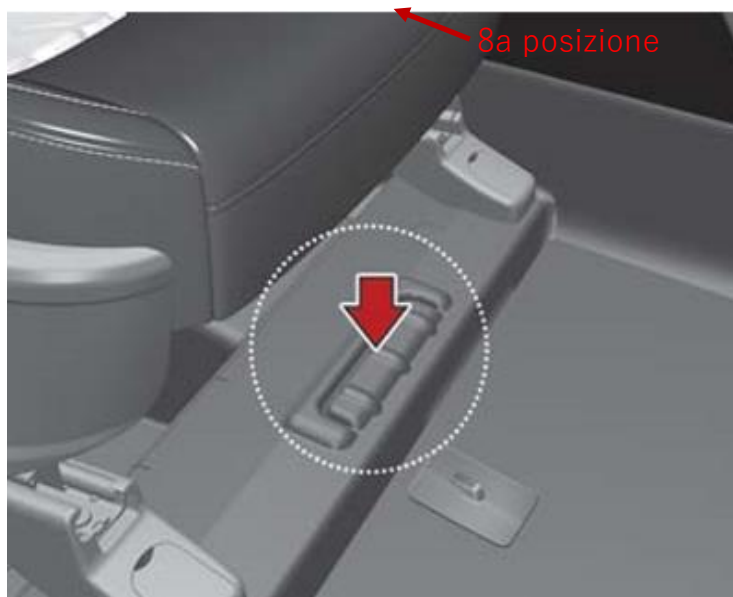
Targhetta Telaio (VIN)

Il VIN (Vehicle Identification Number) identifica l'ibrida plug-in con una "H" nella 8a posizione del codice, come mostrato nel disegno in basso.

Il VIN può trovarsi:

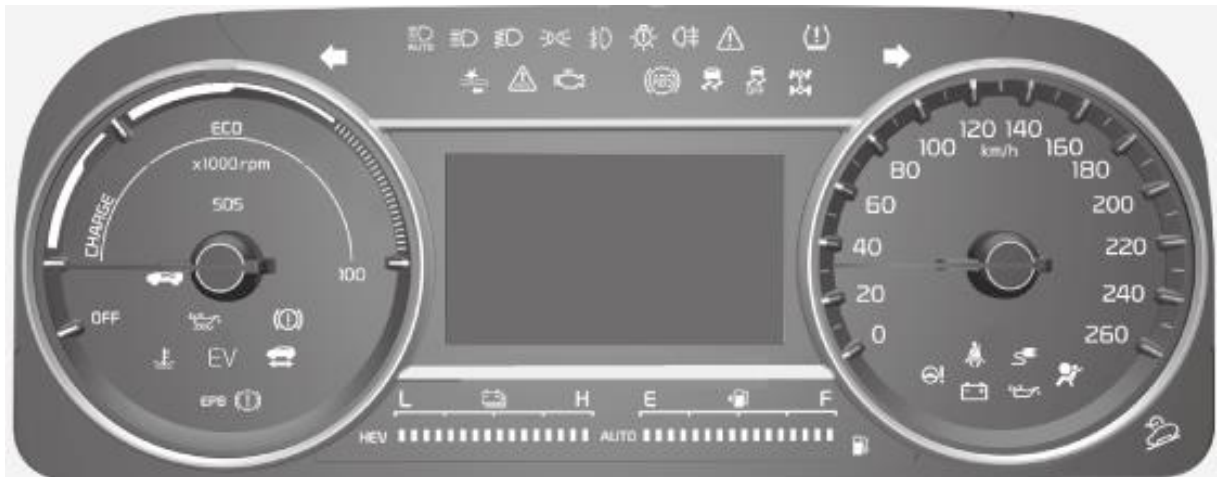
- 1) Sotto il sedile del passeggero anteriore (o sedile del conducente).
- 2) Sull'etichetta di certificazione del veicolo posta sul montante centrale del lato del conducente (o del passeggero).

XXXXXXXXHXXXXXXXXXX

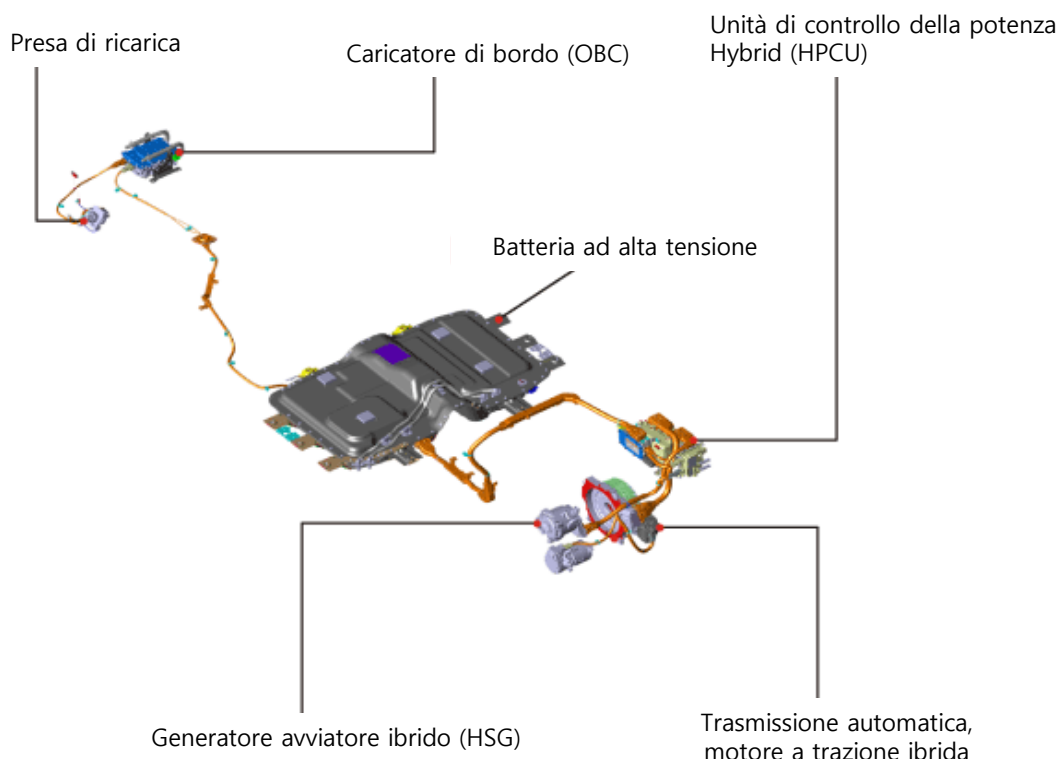


Quadro Strumenti SORENTO Ibrida plug-in

Il quadro strumenti di SORENTO ibrida plug-in mostra alcune informazioni specifiche PHEV come lo stato di carica SOC (State of Charge) della batteria ad alta tensione nella zona evidenziata.



Sistema ad Alta Tensione



Motore	Tipo	PMSM Motore sincrono a magneti permanenti
	Potenza Max CV (kW)	59.3 (44.2)
Coppia Max (Nm)	264	
Convertitore DC/DC a bassa tensione (LDC)	Voltaggio di ingresso (VDC)	200 ~ 310
	Potenza Max. (kW)	1.8
Batteria ad alta tensione	Tipo	Ioni di litio-polimeri
	Tensione nominale (VDC)	360
	Capacità (Ah) / Energia (kWh)	38.3 / 13.8
	Quantità di Celle / Moduli	96 Celle / 4 Moduli

Componenti del veicolo

Batteria ausiliaria 12V

La batteria ausiliaria da 12V si trova sul lato sinistro del bagagliaio e alimenta l'elettronica di base del veicolo, come la radio e altri dispositivi. Inoltre, alimenta l'elettronica dell'unità di controllo HPCU (Hybrid Power Control Unit), che gestisce la corrente ad alta tensione verso i principali sistemi elettrici di potenza come il motore.



Motore

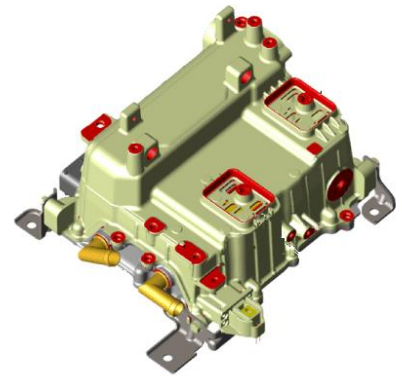
Il motore PHEV converte l'energia elettrica in forza motrice con una potenza massima di 59,3 CV (44,2 kW)) e una coppia massima di 264 Nm.



Unità di controllo della potenza Hybrid (HPCU)

L'HPCU include un inverter e un convertitore LDC (Low Power DC-DC Converter) in un unico alloggiamento. L'inverter trasforma la corrente DC in AC per fornire energia al motore. Converte anche la corrente AC in DC per ricaricare la batteria ad alta tensione.

L'LDC converte l'elettricità da alta tensione a bassa tensione per caricare la batteria ausiliaria 12V.



Batteria ad alta tensione

La batteria ad alta tensione eroga e immagazzina energia elettrica per il motore di trazione. La tecnologia è ai polimeri ioni di litio con specifiche 360V / 38.3Ah / 13.8kWh.



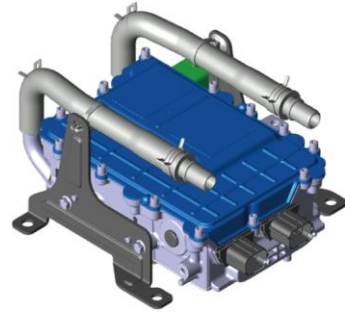
Generatore Avviatore Hybrid (HSG)

L'HSG riavvia il motore in modalità HEV e carica anche la batteria ad alta tensione durante la guida, ovvero funziona da generatore per il sistema ibrido.



Caricabatterie di bordo (OBC)

L'OBC è l'apparecchiatura di ricarica della batteria che converte la corrente AC di ricarica esterna in corrente CC per caricare la batteria ad alta tensione.



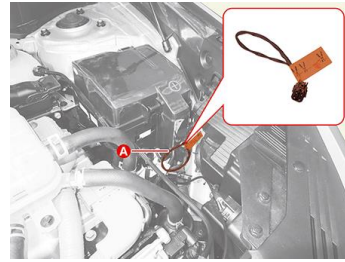
Cablaggio arancione ad alta tensione

Il cablaggio ad alta tensione è arancione, secondo gli standard SAE. I cavi passano sotto il pianale del veicolo e collegano la batteria ad alta tensione all'HPCU, al motore, all'LDC, all'inverter, all'OBC e ad altri componenti ad alta tensione nella parte anteriore del veicolo.

La presenza di cavi arancioni sotto il cofano, sul vano batteria sotto il pianale, o di schermature arancioni sotto l'auto, identifica il veicolo come un veicolo elettrico.

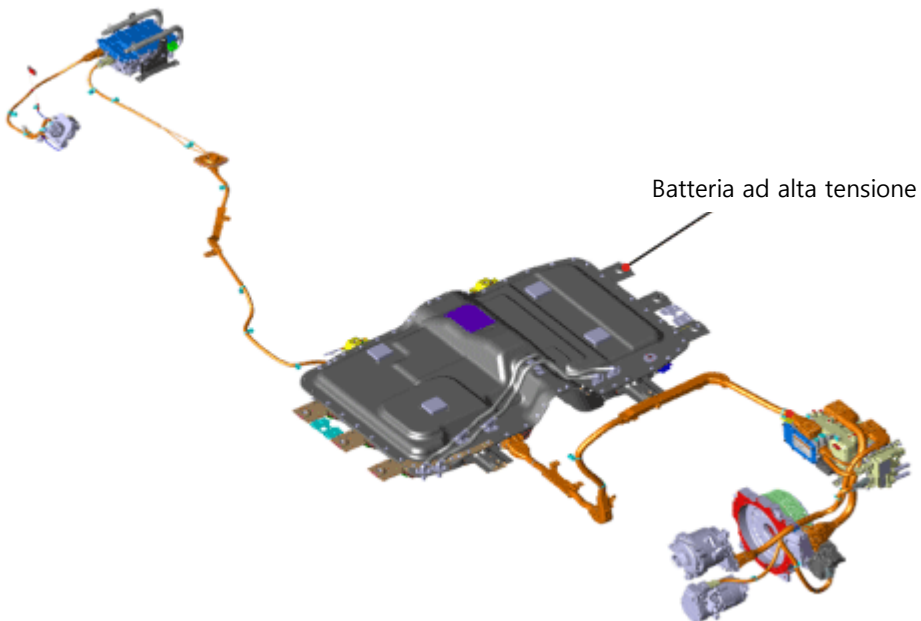
⚠ DANGER Cavi ad alta tensione

- *Non tagliate o scollegate mai il cablaggio e i connettori arancioni ad alta tensione senza aver prima disattivato il sistema rimuovendo il connettore interlock service (A) situato sul lato del vano motore.*



- *Cavi a vista possono essere presenti all'interno o all'esterno del veicolo. Non toccate mai fili, cavi, connettori o componenti elettrici prima di aver disattivato il sistema, per evitare lesioni o morte a causa di scosse elettriche.*

La mancata osservanza di queste istruzioni può portare alla morte.

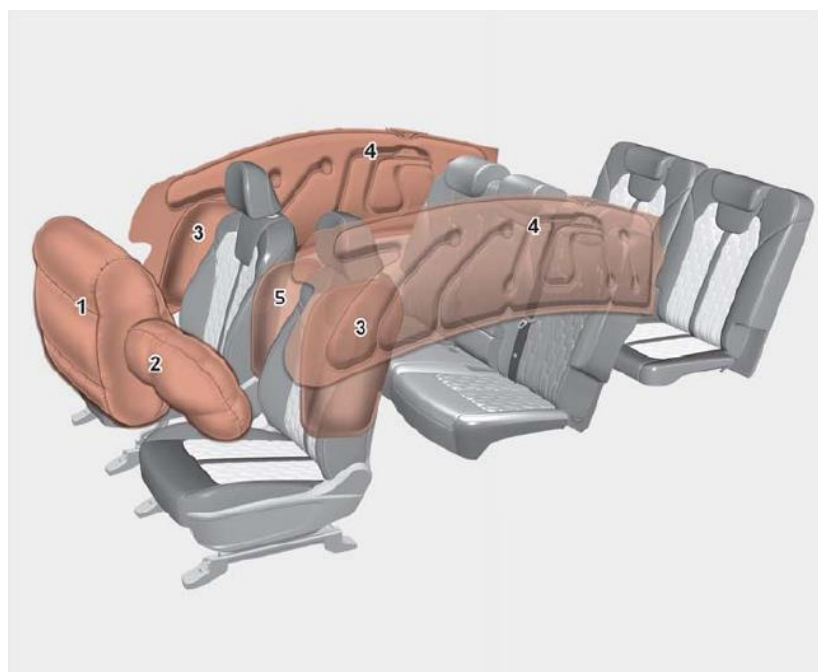


Sistema Airbag (SRS: Supplemental Restraint System)

Airbag

Su SORENTO Ibrida plug-in sono presenti sette airbag in posizioni standard, in modo che chi interviene possa sapere esattamente dove si trovano.

Prima dell'intervento di emergenza, assicuratevi che l'interruttore di accensione del veicolo sia spento, e scollegate il connettore negative (-) dalla batteria ausiliaria 12V (situata sul lato sinistro del bagagliaio) per evitare l'apertura accidentale di airbag non innescati.



- (1) Airbag passeggero anteriore
- (2) Airbag conducente
- (3) Airbag laterali (x2)
- (4) Airbag a tendina (x2)
- (5) Airbag centrale conducente-passeggero

* Gli airbag e i sedili effettivi nel veicolo potrebbero essere diversi da quelli dall'illustrazione.

Pretensionatore Cinture di sicurezza

SORENTO ibrida plug-in è un veicolo dotato di cinture di sicurezza con pretensionatori per il conducente e per il passeggero anteriore. Quando i pretensionatori delle cinture di sicurezza si attivano in caso di collisione, è udibile un rumore forte, e nell'abitacolo si potrebbe vedere del fumo: sono delle polveri sottili, ciò è normale e non presenta pericoli.

I meccanismi del pretensionatore della cintura di sicurezza potrebbero surriscaldarsi durante l'attivazione, e dopo essere stati attivati potrebbero passare diversi minuti per il loro raffreddamento.

Intervento iniziale: Identificare, immobilizzare e disattivare

Le seguenti procedure dovrebbero essere seguite ogni volta che si ha a che fare con SORENTO Ibrida Plug-In in una situazione di emergenza.

1. Quando bisogna gestire il veicolo Plug-In Hybrid in una situazione di emergenza, indossate sempre dispositivi di protezione individuale (DPI), compresi guanti e stivali isolati per l'alta tensione.
2. Rimuovete tutti i gioielli metallici, inclusi orologi e anelli.

Identificare

SORENTO ibrida plug-in è un veicolo eco-elettrico. Di conseguenza i soccorritori dovrebbero saper gestire le situazioni di emergenza in cui è coinvolta la vettura facendo attenzione ad evitare il contatto con il sistema ad alta tensione all'interno del veicolo.

Immobilizzare

Il passo successivo è immobilizzare il veicolo per prevenire qualsiasi movimento accidentale che possa mettere in pericolo il personale di soccorso o le persone presenti.

Quindi assicuratevi di immobilizzare il veicolo in questo modo:


- Posizionate un cuneo bloccante sotto le ruote
- Assicurate il veicolo in P (Parking) ruotando il selettore del cambio



Disattivare

La fase finale del processo di primo soccorso, dopo aver immobilizzato il veicolo, consiste nel disattivare i suoi componenti Airbag e l'impianto elettrico ad alta tensione. Per impedire il flusso di corrente, utilizzate una delle seguenti procedure.

I. Disattivazione del sistema – Sistema Smart Key e pulsante START/STOP "POWER"

1. Verificate lo stato della spia READY sul cruscotto. Se è accesa, il veicolo è alimentato. 

a) Se la spia READY NON è accesa, il veicolo è spento. Non premete il pulsante START/STOP "POWER" perché potrebbe avviarsi.



"POWER" START/STOP Button

b) Per spegnere il sistema, posizionate il selettore del cambio in P (Parking) e premete il pulsante POWER.

Senza tener premuto il pedale del freno

Pressione pulsante POWER	Colore del Led sul pulsante POWER	Condizioni del Veicolo
	Off	Off
Una volta	Ambra	Gli accessori elettrici sono operativi.
Due volte	Arancio scuro	Le spie luminose possono essere controllate prima dell'avviamento del veicolo.
Tre volte	Off	Off

Tenendo premuto il pedale del freno con il cambio in posizione P (Parking)

Pressione pulsante POWER	Colore del Led sul pulsante POWER	Condizioni del Veicolo
	Off	Off
Una volta	Off	Pronto alla guida

2. Se necessario, abbassate i finestrini e sbloccate le portiere prima di scollegare il terminale negativo (-) della batteria ausiliaria da 12V. Una volta scollegata la batteria 12V, i controlli di alimentazione non funzioneranno.

3. Prima di scollegare il terminale negativo (-) della batteria ausiliaria da 12V, togliete la Smart Key dal veicolo e tenetela ad almeno 2 metri di distanza per evitare il riavvio accidentale.

4. Utilizzate la seguente procedura per rimuovere il terminale negativo (-) della batteria ausiliaria 12V e disattivare la batteria ad alta tensione:

a) Aprite il portellone e scollegate il terminale negativo (-) della batteria ausiliaria 12V.



b) Scollegate il connettore interlock service (A) nel vano motore.



WARNING

Attendere più di 3 minuti in modo che il condensatore presente nel sistema ad alta tensione possa scaricarsi completamente.

NOTICE

Se il connettore interlock service non può essere scollegato, tagliare il cavo del connettore.



II. Disattivazione del sistema – Rimozione fusibile accensione IG (Ignition)

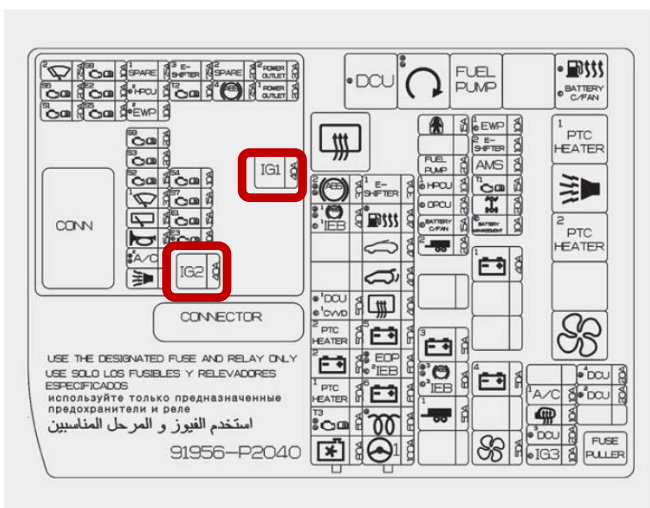
1. Aprite il cofano.
2. Rimuovete il coperchio dalla scatola fusibili del vano motore.

3. Se necessario, abbassate i finestrini, sbloccate le porte e aprite il portellone posteriore, prima di scollegare la batteria da 12V (situata dietro i sedili posteriori-lato conducente). Una volta scollegata la batteria 12V, i controlli di alimentazione non funzioneranno.



Engine room fuse box

4. Nel caso in cui il veicolo non possa essere disattivato utilizzando il pulsante START/STOP "Power", estraete i fusibili IG1, IG2 dalla scatola fusibili del vano motore. Se non riuscite ad identificare il relay IG, estraete tutti i fusibili e tutti i relay dalla scatola dei fusibili.



5. Scollegate il terminale negativo (-) della batteria 12V e disattivate la batteria ad alta tensione (Fate riferimento alla procedura n. 4 a pagina 14).

Se i metodi di disattivazione del sistema già citati non vanno a buon fine, il veicolo non risulta protetto dall'innesco accidentale di airbag non esplosi e scosse elettriche di componenti ad alta tensione.

⚠ DANGER **Rischio Folgorazione**

- *Prima di avviare procedure di intervento per le emergenze, assicurarsi che il veicolo sia disattivato e attendere 3 minuti per consentire al condensatore nel sistema ad alta tensione di scaricarsi, onde evitare la folgorazione.*
- *Cavi o fili a vista sono presenti all'interno o all'esterno del veicolo. Non toccare mai i fili o i cavi prima di disattivare il sistema, per evitare lesioni o morte a causa di scosse elettriche.*

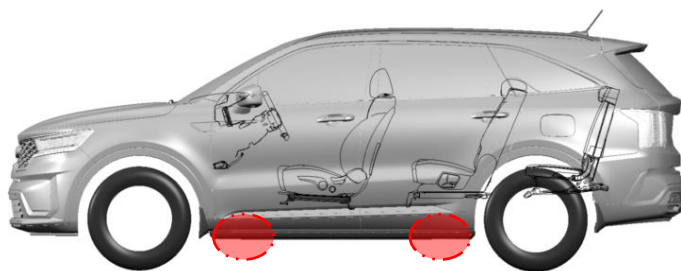
La mancata osservanza di queste istruzioni può portare alla morte per folgorazione.

Operazioni di Estrazione dei Passeggeri

SORENTO Ibrida PLUG-IN è un modello eco-elettrico (HEV/PHEV). Dal momento che sono presenti componenti ad alta tensione, gli operatori di primo soccorso dovrebbero fare particolare attenzione quando estraggono gli occupanti dall'auto.

Prima delle operazioni i soccorritori devono "Identificare, immobilizzare e disattivare" il veicolo come mostrato nelle sezioni a pagina 12-16.

Utilizzate i punti di stabilizzazione standard (supporti), come illustrato qui accanto. Fate sempre attenzione ad appoggiarvi a un elemento strutturale del veicolo e ad evitare di posizionare i supporti sotto cavi ad alta tensione, linee del carburante o altre aree che si possano danneggiare.



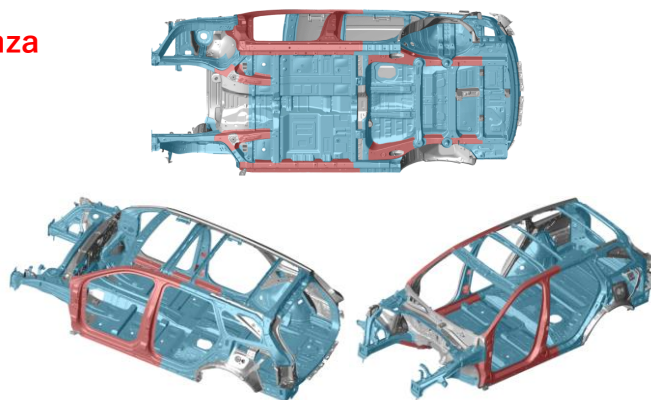
Strumenti e procedure di estrazione




Quando intervenite in soccorso di un incidente che coinvolge SORENTO Ibrida PLUG-IN, si consiglia ai soccorritori di seguire le procedure operative standard della propria organizzazione per valutare e gestire le emergenze dei veicoli. Quando gli operatori di primo soccorso tagliano parti del veicolo, dovrebbero sempre prestare particolare attenzione al sistema airbag, ai cavi ad alta tensione di colore arancione e ad altri componenti ad alta tensione, in modo che le parti non vengano danneggiate, per evitare esplosioni.

Posizione dell'acciaio ad altissima resistenza

Nell'immagine, l'acciaio ad alta resistenza è evidenziato nelle aree colorate in blu e l'acciaio ad altissima resistenza viene evidenziato nelle aree di colore rosso.

A seconda degli utensili che si utilizzano, l'acciaio ad altissima resistenza può essere difficile o impossibile da tagliare. Se necessario, utilizzate una tecnica alternativa.



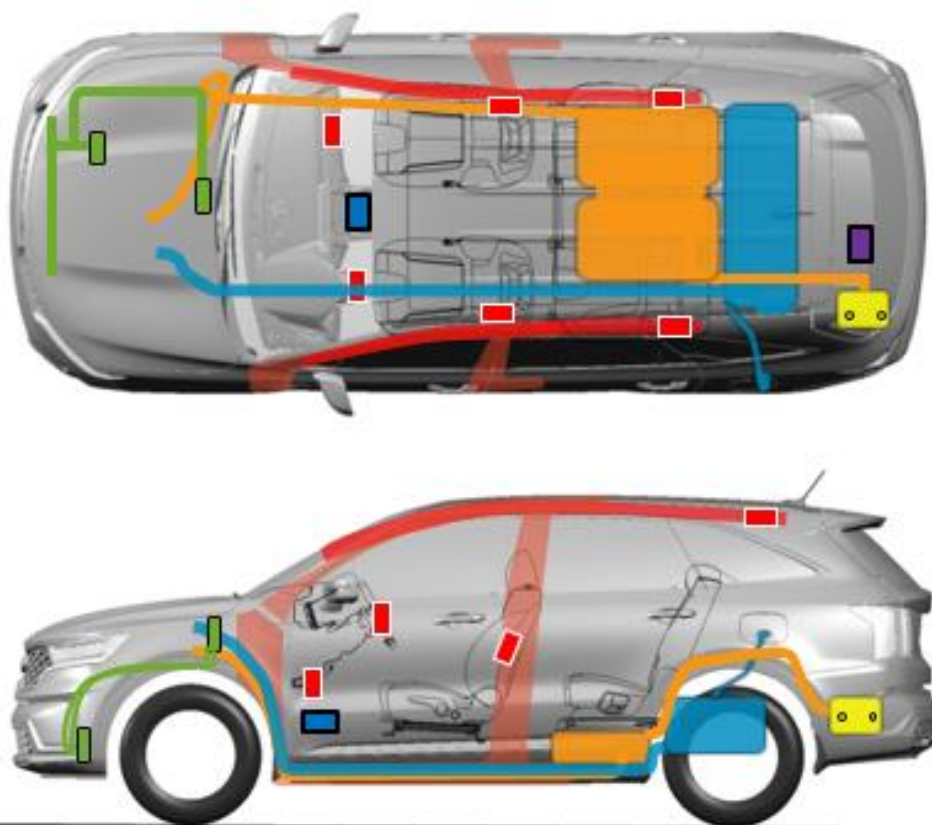
-  Acciaio dolce
-  Acciaio altoresistenziale
-  Acciaio ad altissima resistenza

ZONE NO-CUT (parti da non tagliare)

Le aree evidenziate in giallo indicano "zone no-cut", che non devono essere tagliate durante le procedure di emergenza, a causa dell'alta tensione e dei pericoli dei detonatori airbag.

⚠ DANGER

Non tentare di entrare nel veicolo tagliando le "zone no-cut" identificate nell'immagine in basso. Tagliare queste zone può causare la morte per esplosione o per folgorazione.



	Detonatori a gas e Airbag		Airbag		Acciaio ad altissima resistenza
	Modulo di controllo del sistema Airbag		Tubazioni gas refrigeranti		Batteria 12V
	Batteria ad alta tensione		Impianto carburante		OBC

Incendio del veicolo

Dopo che sono state applicate le procedure iniziali di risposta all'emergenza, possono iniziare le procedure antincendio. Kia raccomanda a ciascun team di seguire le procedure operative standard di settore per gli incendi dei veicoli, in combinazione con le specifiche di SORENTO PHEV trattate in questa sezione.

Operazioni antincendio

Se il pacco batterie ad alta tensione è coinvolto o rischia di essere coinvolto in un incendio di un SORENTO PHEV, è necessario prestare particolare attenzione durante lo svolgimento delle operazioni antincendio, per i seguenti motivi:

Le batterie ai polimeri di litio contengono un gel elettrolita che può infiammarsi e produrre scintille se sottoposto a temperature superiori a 150° . Può bruciare rapidamente con una fiammata.

Anche dopo che l'incendio della batteria ad alta tensione sembra essere spento, l'incendio può riaccendersi di nuovo.

- Utilizzare una termocamera per garantire che la batteria ad alta tensione sia completamente raffreddata prima di abbandonare la zona dell'incidente.
- Avvisare sempre gli operatori del secondo soccorso che esiste il rischio che la batteria si incendi di nuovo.
- Se fuoco, immersione o collisione hanno compromesso la batteria ad alta tensione, stoccarla in un'area all'aperto con almeno 15 mt di spazio intorno.

Una batteria in fiamme potrebbe rilasciare gas quali fluoruro di idrogeno, monossido di carbonio e anidride carbonica. Utilizzare una Maschera SCB che copra interamente il volto, con apparato di respirazione isolato. Anche se la batteria ad alta tensione non è direttamente coinvolta in un incendio del veicolo, avvicinarsi con molta cautela.

Estintori

- I piccoli incendi che non coinvolgono la batteria ad alta tensione devono essere spenti utilizzando un estintore ABC per incendio elettrico.
- Non tentate di spegnere gli incendi che coinvolgono la batteria ad alta tensione con piccole quantità di acqua, in quanto ciò può causare folgorazione. Gli incendi che coinvolgono la batteria ad alta tensione devono essere spenti utilizzando grandi quantità di acqua perché si raffreddi. I pompieri non dovrebbero esitare a riversare sul veicolo grandi quantità di acqua in queste situazioni.

Veicoli sommersi o parzialmente sommersi

Alcuni interventi di emergenza possono riguardare un veicolo sommerso.

Il SORENTO PHEV che dovesse essere sommerso non ha componenti ad alta tensione sulla carrozzeria o sulla struttura del veicolo. È sicuro toccare la carrozzeria se non ci sono gravi danni al veicolo, sia in acqua che a terra.

Nel caso in cui il veicolo sia completamente o parzialmente sommerso, rimuovetelo dall'acqua prima di tentare di disattivarlo. Scaricate l'acqua dal veicolo. Utilizzate uno dei metodi descritti a pagina 14-18 per disattivare il veicolo.

WARNING

- *Se danni gravi causano l'esposizione di componenti ad alta tensione, i soccorritori devono prendere le precauzioni adatte e indossare specifici dispositivi di protezione individuale isolati.*
- *Non tentare di rimuovere una spina di sicurezza mentre il veicolo è in acqua.*

La mancata osservanza di queste istruzioni può portare alla morte o a gravi lesioni da folgorazione.

Danni alla batteria ad alta tensione e perdite di fluido

Se si verificano perdite di elettrolita o danni all'involucro della batteria agli ioni di litio, gli operatori di primo soccorso devono tentare di neutralizzare la batteria riversando un grande volume di acqua sul pacco batteria e indossando adeguati dispositivi di protezione individuale (DPI). Il processo di neutralizzazione aiuta a stabilizzare le condizioni termiche del pacco batteria, ma non scarica la batteria.

- Estinguete fumo, scintille e fiamme attorno al veicolo.
- La soluzione elettrolita è irritante per la pelle.
- Non toccate o calpestate l'elettrolita fuoriuscito.
- Se si verifica una perdita di elettrolita, indossate DPI appropriate resistenti ai solventi e utilizzate terra, sabbia o un panno asciutto per pulire l'elettrolita versato. Assicuratevi di ventilare adeguatamente l'area.

WARNING Irritazione da elettrolita

La batteria ad alta tensione contiene una soluzione elettrolita. Per evitare l'esposizione alla soluzione elettrolita e lesioni personali gravi, indossate sempre DPI adeguati resistenti ai solventi e maschera SCB (Self-Contained Breathing Apparatus).

- *La soluzione elettrolita è irritante per gli occhi – In caso di contatto con gli occhi, risciacquare abbondantemente con acqua per 15 minuti.*
- *La soluzione elettrolita è irritante per la pelle. Pertanto, in caso di contatto con la pelle, lavare con un sapone.*
- *Il liquido elettrolita o i fumi che entrano in contatto con l'acqua creano vapori nell'aria, dovuti all'ossidazione. Questi vapori possono irritare la pelle e gli occhi. In caso di contatto con i vapori, risciacquare abbondantemente con acqua e consultare immediatamente un medico.*
- *I fumi dell'elettrolita (se inalati) possono causare irritazione respiratoria e intossicazione acuta. Respirare aria fresca e lavare la bocca con acqua. Consultare immediatamente un medico.*

Rimorchio

In caso di incidente, il sistema ad alta tensione deve essere disattivato.

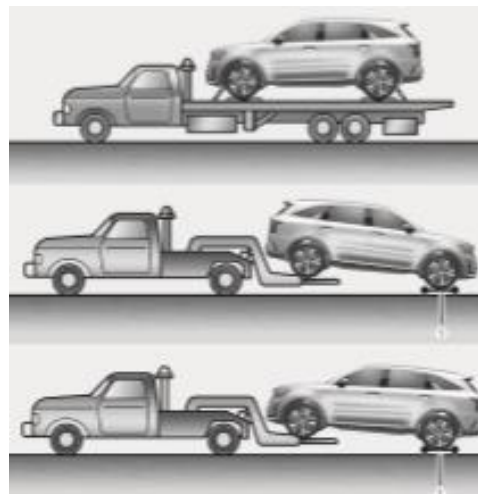
La spina di sicurezza deve essere rimossa dalla batteria ad alta tensione secondo uno dei metodi descritti nelle sezioni di pagina 13-16 per disattivare il veicolo.

Trainare SORENTO plug-in Hybrid non è differente dal traino di un veicolo convenzionale AWD.

Se è necessario un traino di emergenza, si consiglia di farlo eseguire da un rivenditore autorizzato Kia o da un servizio carro attrezzi commerciale.

Sono necessarie adeguate procedure di sollevamento e di traino per evitare danni al veicolo.

Si consiglia l'uso di carrelli o di un pianale.



CAUTION

- *Non trainare con attrezzature ad imbracatura. Utilizzare i carrelli o un pianale.*
- *Non trainare mai il veicolo con le ruote anteriori a terra (avanti o in retromarcia), perché ciò può causare incendi o danni al motore.*
- *Il veicolo AWD non deve mai essere trainato con le ruote a terra. Il veicolo deve essere trainato con un sollevatore per ruote e carrelli, oppure un carro - attrezzi con pianale.*



Avviamento di emergenza

Avvio con cavi

Non tentate di collegare i cavi alla batteria ad alta tensione, non è consentito. In caso di scarica completa della batteria ad alta tensione il veicolo deve essere trainato come indicato nella pagina precedente.

Nel caso in cui la batteria ausiliaria 12V sia scarica, collegate i cavi di avviamento o il booster alla batteria nel bagagliaio.



⚠ DANGER Rischio Folgorazione

Non tentare di avviare con i cavi la batteria ad alta tensione di SORENTO PLUG-IN.