

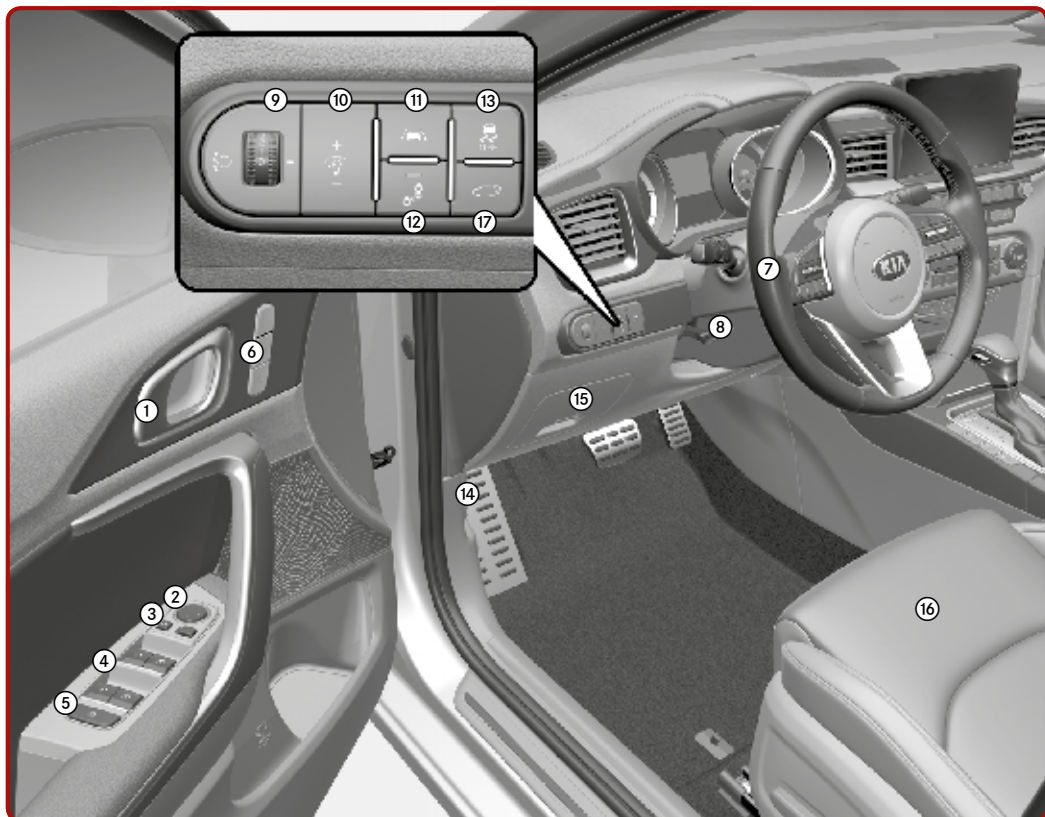


>> KURZBEDIENUNGS-
ANLEITUNG



The Power to Surprise

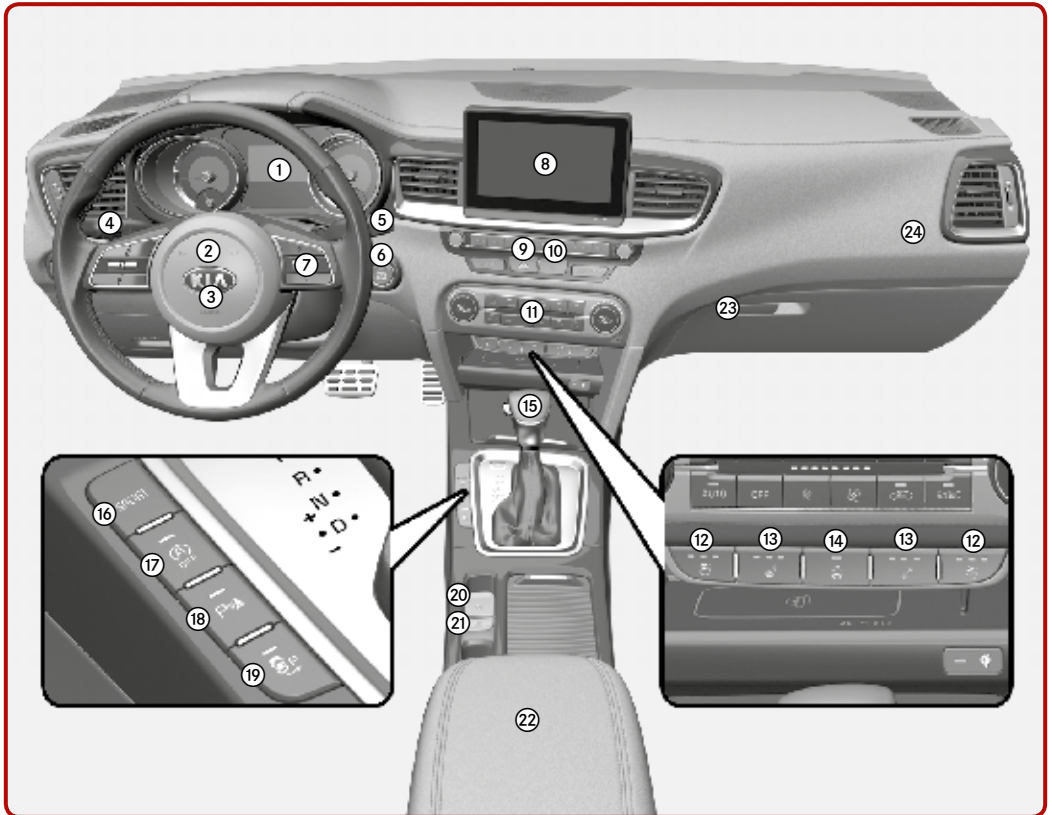
Innenausstattung im Überblick



- | | | |
|---------------------------------------|--|--|
| ① Tür-Innengriff [4] | ⑧ Hebel
Lenksäulenverstellung [4] | ⑬ Taste ESC EIN/AUS [6] |
| ② Außenspiegelsteuerung [4] | ⑨ Leuchtweiten-
regulierung* [4] | ⑭ Haubenentriegelungs-
hebel [4] |
| ③ Außenspiegel-
Klappfunktion* [4] | ⑩ Schalter Armaturenbrett-
beleuchtung [4] | ⑮ Sicherungskasten
Innenraum [8] |
| ④ Fensterheberschalter [4] | ⑪ Taste LKA EIN/AUS [6] | ⑯ Sitze [3] |
| ⑤ Fensterhebersperrtaste [4] | ⑫ Taste BCW EIN/AUS
(Totwinkelerkennung)* [6] | ⑰ Taste zum Öffnen/
Schließen der elektrischen
Heckklappe* [4] |
| ⑥ Fahrersitz-Memory-
Taste* [3] | | |
| ⑦ Lenkrad [4] | | |

* ausstattungsabhängig

[#] Die Zahl in Klammern gibt das entsprechende Kapitel der Betriebsanleitung an. Die Abbildungen in dieser Anleitung können von der Realität abweichen.



- | | | |
|--|--|---|
| ① Kombiinstrument [4] | ⑧ AVN (Audio/Video/Navigation*) [5] | ⑱ Taste Einparkwarnung EIN/AUS* [4] |
| ② Signalhorn [4] | ⑨ Warnblinkanlage [7] | ⑲ Taste Parkassistent EIN/AUS* [4] |
| ③ Frontairbag Fahrer [3] | ⑩ Zentraler Türverriegelungsschalter [4] | ⑳ Schalter Elektronische Feststellbremse* [6] |
| ④ Hebel Blinker/Scheinwerfer [4] | ⑪ Klimaregelung [4] | ㉑ Schalter Auto Hold* [6] |
| ⑤ Hebel Scheibenwischer/-waschanlage [4] | ⑫ Sitzbelüftung* [4] | ㉒ Staufach Mittelkonsole [4] |
| ⑥ Zündschalter oder Knopf ENGINE START/STOP (Motorstart/-stopp)* [6] | ⑬ Taste Sitzheizung* [4] | ㉓ Handschuhfach [4] |
| ⑦ Tasten Tempomat/Intelligenter Tempomat* [6] | ⑭ Taste Lenkradheizung* [4] | ㉔ Frontairbag Beifahrer [3] |
| | ⑮ Schalthebel [6] | |
| | ⑯ SPORT-Taste* [6] | |
| | ⑰ Taste ISG OFF (Start-Stopp-Automatik)* [6] | |

Kombiinstrument / Motorraum

Kombiinstrument [4]

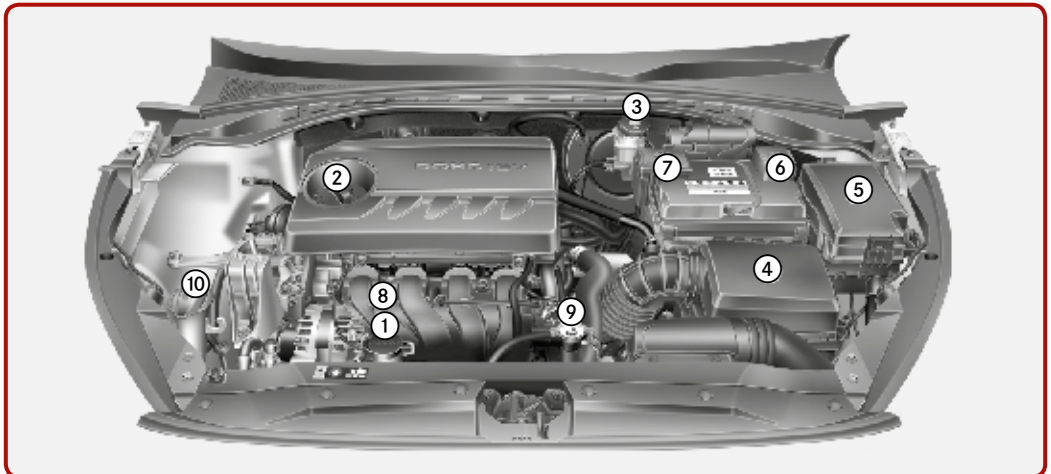


- ① Drehzahlmesser
- ② Tachometer

- ③ Motorkühlmittel-
temperaturanzeige
- ④ Tankanzeige

- ⑤ Warn- und Kontrollleuchten
- ⑥ LCD-Infoanzeige

Motorraum (Gamma 1.6L MPI-Motor) [2]



- ① Behälter
Motorkühlmittel [8]
- ② Einfülldeckel Motoröl [8]
- ③ Flüssigkeitsbehälter
Bremsse/Kupplung* [8]

- ④ Luftfilter [8]
- ⑤ Sicherungskasten
Motorraum [8]
- ⑥ Batteriemassepol [8]
- ⑦ Batteriepluspol [8]

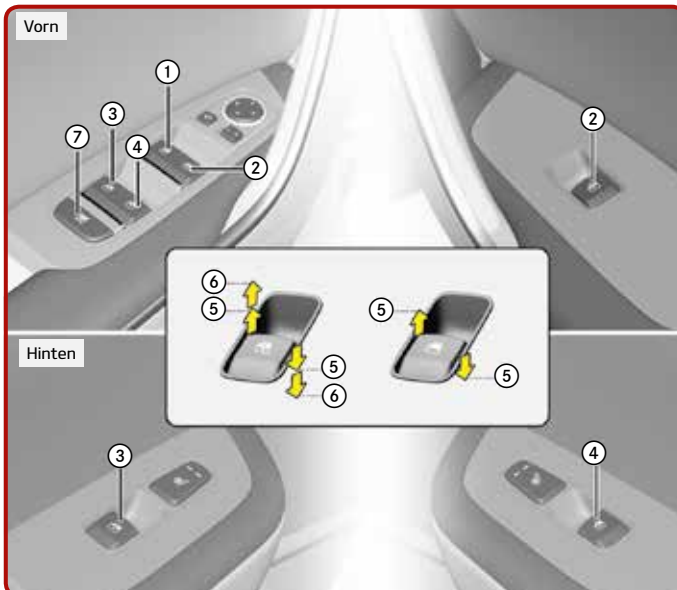
- ⑧ Messstab Motoröl [8]
- ⑨ Kühlerdeckel [8]
- ⑩ Behälter –
Scheibenwaschanlage [8]

Klimaautomatik* [4]



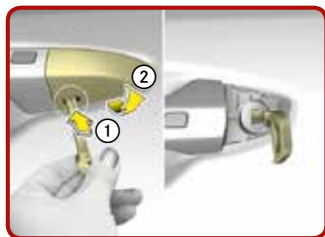
- | | | |
|------------------------------------|---------------------------|--------------------------------------|
| ① Temperaturregler
Fahrerseite | ④ Heckscheibenheizung | ⑨ Lüftungsmodus |
| ② AUTO (automatische
Steuerung) | ⑤ Klimaanlage | ⑩ Temperaturregler
Beifahrerseite |
| ③ Windschutzscheibenheizung | ⑥ Frischluft/Umluft-Taste | ⑪ SYNC |
| | ⑦ Gebläse OFF | |
| | ⑧ Gebläsedrehzahlregler | |

Fenster [4]



- | |
|---|
| ① Fensterheberschalter –
Fahrertür |
| ② Fensterheberschalter –
Beifahrertür |
| ③ Fensterheberschalter – Tür
hinten links |
| ④ Fensterheberschalter – Tür
hinten rechts |
| ⑤ Fenster öffnen und
schließen |
| ⑥ Fensterheberautomatik,
heben*/senken* |
| ⑦ Fensterhebersperrtaste* |

Hinweis: Bei kalten und feuchten Wetterbedingungen kann es vorkommen, dass die Funktion der Fensterheber durch Vereisung gestört wird.



Manuelle Betätigung der Türschlösser [4]

- ① Drücken Sie den Hebel.
- ② Drücken Sie die Abdeckung heraus.



Zentraler Türverriegelungsschalter [4]



Kindersicherung im hinteren Türschloss [4]



Öffnen der Heckklappe (Shooting Brake) [4]



Schließen der Heckklappe [4]



Heckklappen-Notentriegelung [4]

- ① Drücken Sie den mechanischen Schlüssel nach rechts.



Intelligente Heckklappe* [4]
Aktivieren Sie die intelligente Heckklappe im Menü "Benutzereinstellungen".



Die intelligente Heckklappe lässt ein Begrüßungssignal ertönen, wenn der Smart-Key innerhalb von 50 – 100 cm entfernt ist.



Die Warnblinker leuchten und das akustische Signal ertönt zweimal, dann öffnet sich langsam die Heckklappe.



Motorhaube öffnen [4]
Ziehen Sie den Entriegelungshebel, um die Motorhaube zu entriegeln.



- ① Heben Sie die Motorhaube leicht an.
- ② Drücken Sie den Entriegelungshebel der zweiten Verriegelungsstufe unter der Motorhaube und heben Sie die Motorhaube an.

Motorhaube schließen

- > Vergewissern Sie sich vor dem Schließen der Motorhaube, dass alle Einfülldeckel ordnungsgemäß verschlossen sind und alle brennbaren Gegenstände aus dem Motorraum entfernt wurden.
- > Senken Sie die Motorhaube, bis sie etwa noch 30 cm über der geschlossenen Position steht, und lassen Sie sie herunterfallen, um sie sicher einrasten zu lassen.



Öffnen des Tankdeckels [4]
Drücken Sie auf den Rand der Tankklappe an der 3-Uhr-Position.



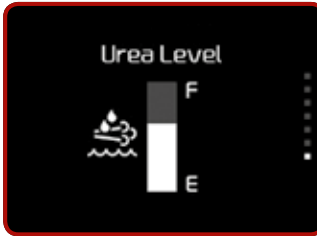
- ① Öffnen Sie vollständig die Klappe.
- ② Öffnen Sie den Deckel durch Drehen gegen den Uhrzeigersinn.

Tankklappe schließen

- > Drehen Sie den Tankdeckel im Uhrzeigersinn, bis Klickgeräusche hörbar sind. Dies zeigt an, dass der Tankdeckel fest verschlossen ist.
- > Schließen Sie die Klappe und drücken Sie auf den Rand, bis sie fest verschlossen ist.



Harnstofflösung auffüllen* [8]



Harnstoffanzeige* [8]

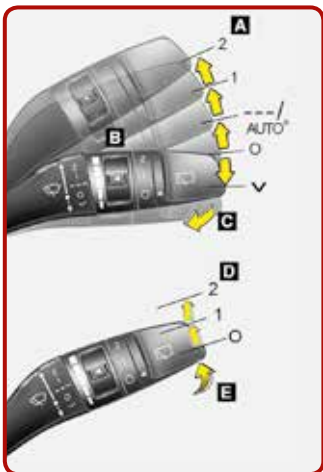
Warnmeldung wegen zu niedrigem Stand der Harnstofflösung* [8]

Wenn die Meldung „Refill Urea tank or vehicle will not start“ (Harnstofftank auffüllen oder Fahrzeug startet nicht mehr) angezeigt wird und die SCR-Warnleuchte (🚫) aufleuchtet, kann das Fahrzeug nicht mehr neu gestartet werden, sobald der Motor ausgeschaltet wurde. In den oben erwähnten Fällen wird immer eine vollständige Nachfüllung empfohlen.

Hinweis: CEED-Varianten mit 1.6-CRDi-Motor benötigen zur Abgasbehandlung eine Harnstofflösung (auch bekannt als DEF – Diesel Exhaust Fluid), die in einen separaten Tank eingefüllt wird. Der Einfüllstutzen des Harnstofftanks befindet sich hinter der Tankklappe neben dem Diesel-Einfüllstutzen.

Wird der Harnstoff-Füllstand nicht regelmäßig geprüft und Harnstoff nachgefüllt, kann dies dazu führen, dass das Fahrzeug nicht mehr startet.

Scheibenwischer und Scheibenwaschanlage [4]



A: Wischergeschwindigkeitssteuerung (vorn)

- 2 Schnelle Wischergeschwindigkeit
- 1 Langsame Wischergeschwindigkeit
- Intervallbetrieb
- AUTO* Automatische Steuerung
- 0 Aus
- ✓ Einzelner Wischvorgang

B: Zeiteinstellung für Intervallbetrieb

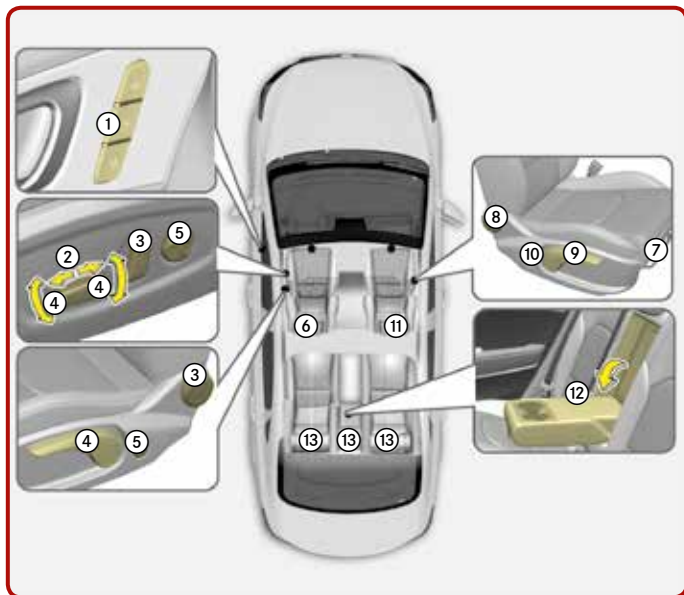
C: Waschen mit kurzen Wischvorgängen (vorn)*

D: Steuerung für Heckscheibenwischer/-waschanlage

- 2 Dauerbetrieb
- 1 Intervallbetrieb*
- 0 Aus

E: Waschen mit kurzen Wischvorgängen (hinten)

Sitze / Airbags / Kinderrückhaltesysteme



Vordersitze

- ① Fahrersitz-Memoryfunktion*
- ② Vorwärts/rückwärts
- ③ Neigung der Rückenlehne
- ④ Sitzhöhenverstellung
- ⑤ Lordosenstütze*
- ⑥ Kopfstütze

Beifahrersitz

- ⑦ Vorwärts/rückwärts
- ⑧ Neigung der Rückenlehne
- ⑨ Sitzhöhenverstellung
- ⑩ Lordosenstütze*
- ⑪ Kopfstütze

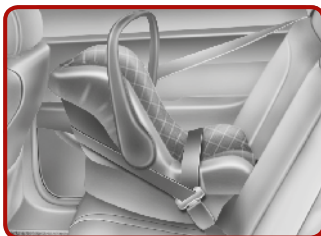
Rücksitze

- ⑫ Armlehne*
- ⑬ Kopfstütze

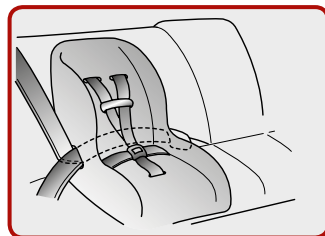
Sitze [3]



EIN/AUS-Schalter des Beifahrer-Frontairbags* [3]



Der Fahrtrichtung entgegengerichtetes Kinderrückhaltesystem [3]



Ein Kinderrückhaltesystem mit einem Dreipunktgurt befestigen [3]



Sicherung mit ISOFIX und Haltegurtsystem [3]



- ① Kennzeichnung der Lage der ISOFIX-(i-Size-)Ankerpunkte
- ② ISOFIX-(i-Size-)Ankerpunkt



Sicherung mit Haltegurtsystem [3]



Lichtschalter [4]

- ① AUS
- ② Automatische Lichtsteuerung
- ③ Standlicht
- ④ Abblendlicht



Höhenverstellbare Lenksäule [4]

Lenkradwinkel verstellen:

- ① Ziehen Sie den Sicherungshebel nach unten
- ② Lenkrad in den gewünschten Winkel bringen
- ③ Höhe verstellen

Sicherungshebel hochklappen, um die Lenksäule zu fixieren.



Lenkradheizung* [4]

Wenn sich der Zündschalter bzw. der Knopf ENGINE START/ STOP (Motorstart/-stopp) in der Stellung ON befindet, können Sie durch Drücken der abgebildeten Taste die Lenkradheizung einschalten. Daraufhin leuchtet die Kontrollleuchte der Taste auf. Zum Ausschalten der Heizfunktion drücken Sie die Taste erneut.



Tempomat [6]

Tempomat mit EIN/AUS-Taste (MODE) einschalten



Hebel nach unten zur Position SET- ziehen, um Tempomat-Geschwindigkeit festzulegen



Tempomat-Geschwindigkeit erhöhen



Tempomat-Geschwindigkeit verringern



Tempomat-Steuerung mit der Abbruchtaste (O) unterbrechen



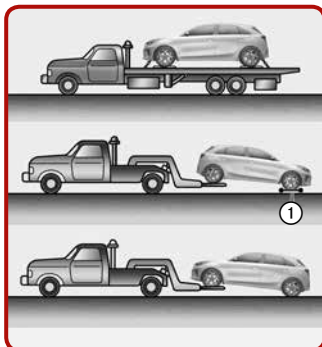
Hebel nach oben zur Position RES + ziehen, um die Tempomat-Steuerung wieder aufzunehmen

Abschleppen / Ersatzrad, Wagenheber und Werkzeug / Tire Mobility Kit

Abschleppen [7]

Wenn Ihr Fahrzeug im Notfall ohne Nachläufer abgeschleppt wird, transportieren Sie es mit angehobenen Vorderrädern und rollenden Hinterrädern.

1. Drehen Sie den Zündschlüssel in die Stellung ACC.
2. Schalten Sie den Schalt-/Wählhebel in die Leerlaufstellung (N).
3. Lösen Sie die Feststellbremse.



① Nachläufer



Abnehmbare Abschleppöse [7]

1. Öffnen Sie die Heckklappe und entnehmen Sie die Abschleppöse aus dem Werkzeugeinsatz.
2. Bauen Sie die Lochblende aus, indem Sie auf den unteren Teil der Blende im Stoßfänger drücken.
3. Bauen Sie die Abschleppöse an, indem Sie sie im Uhrzeigersinn drehen, bis sie vollständig festgezogen ist.
4. Bauen Sie die Abschleppöse nach Gebrauch ab und verschließen Sie die Öffnung mit der Blende.

Abschleppen im Notfall

Wenn das Fahrzeug abgeschleppt werden muss, empfehlen wir, es von einer Kia-Vertragswerkstatt oder einem Abschleppunternehmen abschleppen zu lassen.

⚠️ ACHTUNG

Wenn der Schalt-/Wählhebel nicht in die Leerlaufstellung (N) geschaltet wird, können interne Getriebschäden entstehen.



Ersatzrad, Wagenheber und Werkzeug* [7]

Die abgebildeten Werkzeuge befinden sich im Kofferraum. Heben Sie die Abdeckung im Kofferraumboden an, um an das Werkzeug zu gelangen.

- ① Wagenheberkurbel
- ② Wagenheber
- ③ Radkreuz



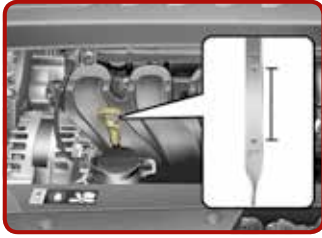
Tire Mobility Kit [7]

Bitte lesen Sie die Bedienungshinweise vor der Benutzung des Tire Mobility Kit.

- ① Kompressor
- ② Dichtmittelflasche

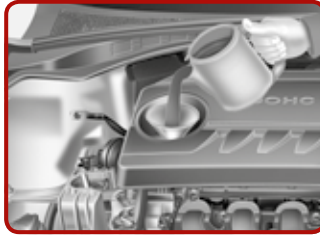


Mit dem Tire Mobility Kit bleiben Sie auch nach einer punktuellen Reifenpanne mobil. Nachdem Sie sich davon überzeugt haben, dass der Reifen ordnungsgemäß abgedichtet wurde, können Sie mit dem Reifen vorsichtig und mit einer maximalen Geschwindigkeit von 80 km/h bis zu 200 km weiterfahren, um eine Werkstatt zu erreichen, wo der Reifen ersetzt werden kann.



Motorölstand prüfen [8]

Ziehen Sie den Messstab heraus und prüfen Sie den Füllstand. Der Füllstand muss sich zwischen den Markierungen F und L befinden.



Motoröl nachfüllen [8]

Verwenden Sie ausschließlich spezifiziertes Motoröl [9] und achten Sie darauf, kein Öl zu verschütten.



Waschflüssigkeitsfüllstand prüfen [8]

Prüfen Sie den Flüssigkeitsstand und füllen Sie bei Bedarf Flüssigkeit nach.

Weitere Informationen*

Start-Stopp-Automatik (ISG)

Wenn ISG aktiviert ist, wird der Fahrzeugmotor automatisch abgestellt, um Kraftstoffverbrauch und Emissionen zu reduzieren. ISG funktioniert möglicherweise nicht, wenn der Batterieladezustand unzureichend ist oder die Umgebungs- oder Motortemperatur zu niedrig ist. Die Einstellungen der Heizungs- und Klimaanlage können die Funktion von ISG ebenfalls beeinflussen.

Feststellbremse (Handbremse)

Um die Feststellbremse zu betätigen, treten Sie zuerst die Fußbremse, Betätigen Sie dann die Feststellbremse.

Wir empfehlen, beim Abstellen des Fahrzeugs den ersten Gang oder den Rückwärtsgang einzulegen bzw. bei Automatikgetriebe den Wählhebel in die Parkstufe (P) zu stellen.

Bluetooth®

Viele unserer Modelle verfügen über Bluetooth®-Konnektivität, damit Sie Ihr Mobiltelefon komfortabel und sicher nutzen können. Informationen über die Bluetooth®-Kompatibilität finden Sie im Servicebereich unserer Website.

Weitere Informationen

Die MyKia App – jetzt für iOS- und Android-Geräte

Erleben Sie Kia, die MyKia App hilft Ihnen dabei.

Sie lernen Ihr Auto noch besser kennen, erhalten auf Sie zugeschnittene Services und eine helfende Hand wenn Sie diese benötigen. Sie sind immer auf dem neuesten Stand – erhalten News und attraktive Angebote.



Die MyKia App



Die MyKia App



Für eine vollständige Beschreibung und Gebrauchsanweisung für die Elemente in dieser Kurzanleitung lesen Sie bitte die Betriebsanleitung.

Copyright © 2019 Kia Motors Europe GmbH. Alle Rechte vorbehalten.
19.000031 - QRG CD - DE-AT



The Power to Surprise